

**Официальный дилер  
компании Sircatene на территории  
Российской Федерации  
ООО "ТЕХНОИНЖИНИРИНГ"**

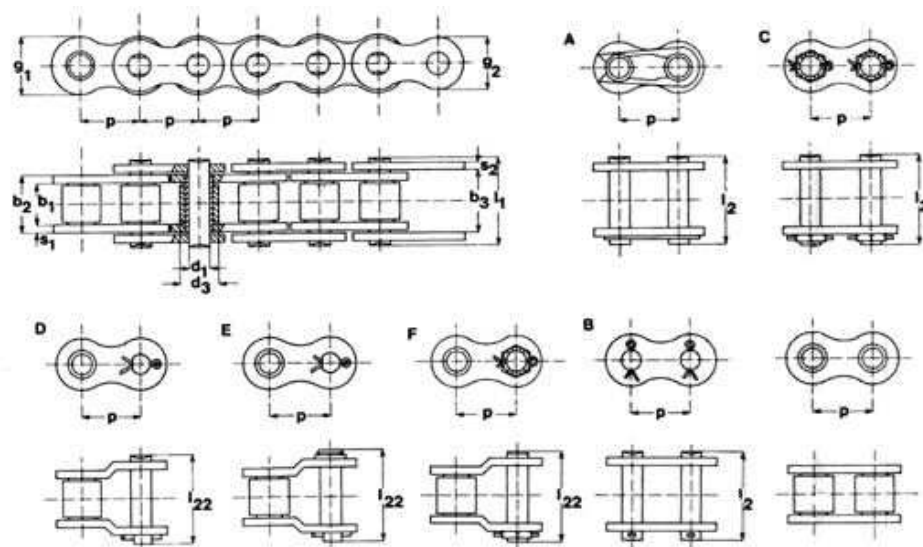


**Sircatene S.p.a.**  
Sede sociale: Via Rossini - Loc. Campù - 23873 Missaglia (Lecco) - Italy  
Tel. 039 9200551 r.a. - Fax 039 9200814 - [www.sircatene.com](http://www.sircatene.com) - E-mail: [info@sircatene.com](mailto:info@sircatene.com)  
Iscritta al registro imprese di Lecco n° 00293300133  
C.F. - P.IVA n° 00293300133 - Capitale sociale: 1.200.000,00 i.v.



## Европейская серия


### Цепи приводные роликовые (стандарт ISO/R 606; соответствует DIN8187)



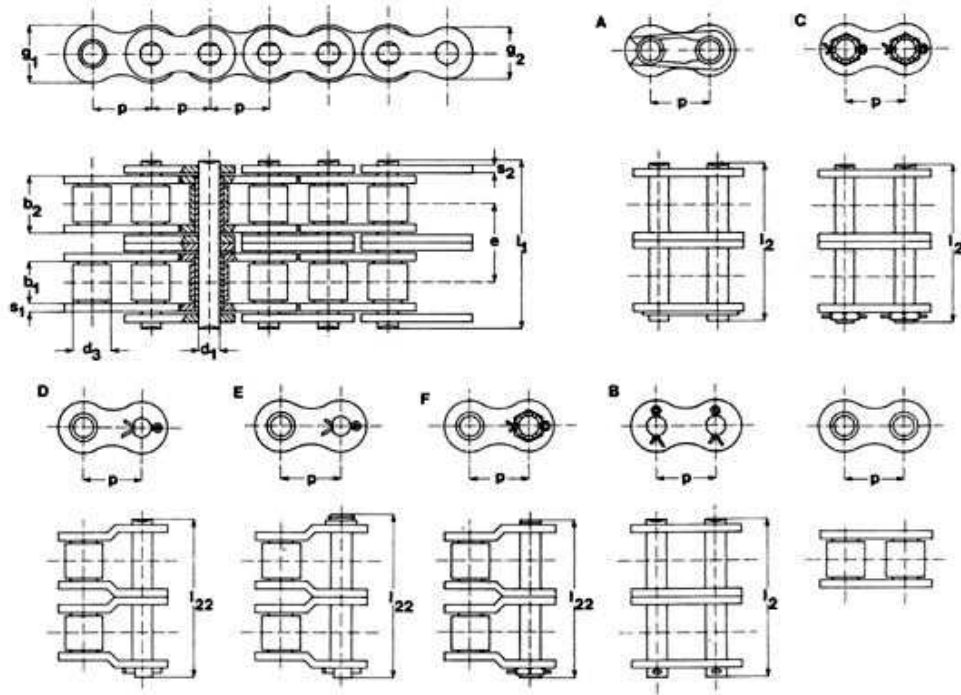
Maglie di giunzione  
Connecting links  
Attaches rapides

Maglie false  
Cranked links  
Maillons Coudés

Maglia interna  
Inner link  
Maillon intérieur

 SIR	p	b1	b2	b3	d1	d3	g1	g2	s1	s2	l1	Fb	f	q	l2	ABC	l22	DEF
ISO	mm	mm	mm	mm	mm	mm	mm	mm	mm	mm	mm	N	cm <sup>2</sup>	Kp/m	mm		mm	
Nr		min	max	min				max	max			min	min		max			max
05B-1	8	3,00	4,77	4,90	2,31	5,00	7,11	7,11	0,75	0,75	8,6	4600	0,11	0,16	11,7	A	14	D
06B-1*	9,526	5,72	8,53	8,66	3,28	6,35	8,26	8,26	1,30	1,30	13,4	9100	0,28	0,39	16,8	A	19,2	D
08B-1	12,7	7,75	11,3	11,43	4,45	8,51	11,81	10,92	1,65	1,65	17	18200	0,50	0,70	18	A	19,5	D
10B-1	15,875	9,65	13,28	13,41	5,08	10,16	14,73	13,72	1,65	1,65	19,6	22700	0,67	0,95	20,5	A	23	D
12B-1	19,05	11,68	15,62	15,75	5,72	12,07	16,13	16,13	1,8	1,8	22,7	29500	0,89	1,25	23,5	A	25,5	D
16B-1	25,4	17,2	25,45	25,58	8,28	15,88	21,08	21,08	4	3	36,1	58000	2,10	2,7	38,9	A	42,7	D
20B-1	31,75	19,56	29,01	29,14	10,19	19,05	26,42	26,42	4,5	3,5	42,2	95000	2,95	3,6	45,3	B	47,3	D
24B-1	38,1	25,4	37,92	38,05	14,63	25,4	33,4	33,4	6	5	54,8	170000	5,54	6,7	59,2	B	64,2	E
28B-1	44,45	30,99	46,58	46,71	15,9	27,94	37,08	37,08	7	6	66	200000	7,40	8,3	70,4	B	75,4	E
32B-1	50,8	30,99	45,57	45,7	17,81	29,21	42,29	42,29	7	6	66	260000	8,11	10,5	72	B	76,5	E
40B-1	63,5	38,1	55,75	55,88	22,89	39,37	52,96	52,96	8	8	70,7	360000	12,76	16	94	C	94	F
48B-1	76,2	45,72	70,56	70,69	29,24	48,26	63,88	63,88	12	10	100,6	560000	20,63	25	120	C	120	F
56B-1	88,9	53,34	81,33	81,46	34,32	53,98	77,85	77,85	13	12	117	850000	27,91	35	137	C	137	F
64B-1*	101,6	60,96	92,02	92,15	39,4	63,5	90,17	90,17	14	13	131,4	1100000	36,25	60	155	C	155	F
72B-1	114,3	68,58	103,81	103,94	44,48	72,39	103,63	103,63	17	15	148,7	1400000	46,17	80	173	C	173	F


## Цепи приводные роликовые сдвоенные (стандарт ISO/R 606; соответствует DIN8187)



Maglie di giunzione  
Connecting links  
Attaches rapides


Maglie false  
Cranked links  
Maillons Coudés

Maglia interna  
Inner link  
Maillon intérieur

 SIR	p	b1	b2	d1	d3	g1	g2	s1	s2	e	l1	Fb	f	q	l1	ABC	I22	DEF
ISO	mm	mm	mm	mm	mm	mm	mm	mm	mm	mm	mm	N	cm2	Kp/m	mm		mm	
lir		min	max	min				max	max			min	min		max			max
05B-2	8	3,00	4,77	2,31	5,00	7,11	7,11	0,75	0,75	5,64	13,9	8000	0,22	0,36	14,3	A	17,4	D
06B-2*	9,526	5,72	8,53	3,28	6,35	8,26	8,26	1,30	1,30	10,24	22,5	17300	0,55	0,78	23,8	A	27,1	D
08B-2	12,7	7,75	11,3	4,45	8,51	11,81	10,92	1,65	1,65	13,92	31	31800	1,00	1,35	31,9	A	33,4	D
10B-2	15,875	9,65	13,28	5,08	10,16	14,73	13,72	1,65	1,65	16,59	36,2	45400	1,34	1,85	37,1	A	39,6	D
12B-2	19,05	11,68	15,62	5,72	12,07	16,13	16,13	1,8	1,8	19,46	42,2	59000	1,78	2,5	43	A	45	D
16B-2	25,4	17,02	25,45	8,28	15,88	21,08	21,08	4	3	31,88	68	110000	4,21	5,4	70,8	A	74,6	D
20B-2	31,75	19,56	29,01	10,19	19,05	26,42	26,42	4,5	3,5	36,45	78,8	180000	5,91	7,2	81,8	B	83,8	D
24B-2	38,1	25,4	37,92	14,63	25,4	33,4	33,4	6	5	48,36	103,2	324000	11,09	13,5	107,6	B	112,6	E
28B-2	44,45	30,99	46,58	15,9	27,94	37,08	37,08	7	6	59,56	125,7	381000	14,81	16,6	130	B	83,8	E
32B-2	50,8	30,99	45,57	17,81	29,21	42,29	42,29	7	6	58,55	124,5	495000	16,23	21	130,6	B	135,1	E
40B-2	63,5	38,1	55,75	22,89	39,37	52,96	52,96	8	8	72,29	153,1	680000	25,52	32	166,3	C	166,3	F
48B-2	76,2	45,72	70,56	29,24	48,26	63,88	63,88	12	10	91,21	191,9	1000000	41,26	50	211,2	C	211,2	F
56B-2	88,9	53,34	81,33	34,32	53,98	77,85	77,85	13	12	106,6	233	1800000	55,82	70	243,6	C	243,6	F
64B-2*	101,6	60,96	92,02	39,4	63,5	90,17	90,17	14	13	119,89	251,4	2100000	72,5	120	274,9	C	274,9	F
72B-2	114,3	68,58	103,81	44,48	72,39	103,63	103,63	17	15	136,27	285,1	2700000	93,34	160	309,3	C	309,3	F

Скачать документ

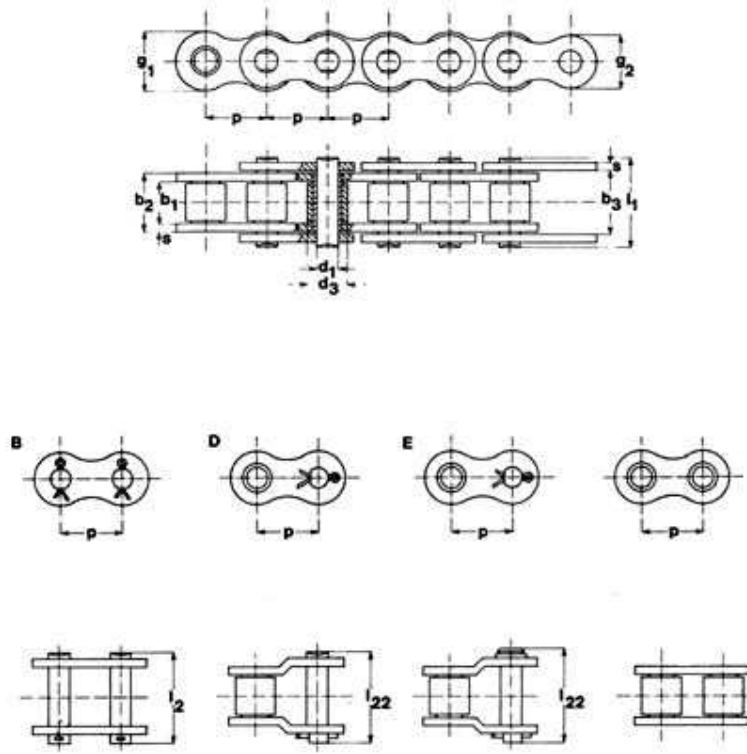
**Цепи приводные роликовые трехрядные (стандарт ISO/R 606;  
соответствует DIN8187)**

 SIR	p	b1	b2	d1	d3	g1	g2	s1	s2	e2	l1	Fb	f	q	I2	ABC	I22	DEF
ISO	mm	mm	mm	mm	mm	mm	mm	mm	mm	mm	mm	N	cm2	Kp/m	mm		mm	
Nr		min	max	min				max	max			min	min		max			max
06B-3*	9,525	5,72	8,53	3,28	6,25	8,26	8,26	1,30	1,30	10,24	32,7	25400	0,83	1,2	34,0	A	37,3	D
08B-3	12,7	7,75	11,33	4,45	8,51	11,81	10,92	1,65	1,65	13,92	44,9	45400	1,50	2,0	45,8	A	47,3	D
10B-3	15,875	9,65	13,28	5,08	10,16	14,73	13,72	1,65	1,65	16,59	52,8	68100	2,02	2,8	53,7	A	56,2	D
12B-3	19,05	11,68	15,62	5,72	12,07	16,13	16,13	1,8	1,8	19,46	61,7	88500	2,68	3,8	62,4	A	62,4	D
16B-3	25,4	17,02	25,45	8,28	15,88	21,08	21,08	4	3	31,88	101,2	165000	6,32	8	102,7	A	106,5	D
20B-3	31,75	19,56	29,01	10,19	19,05	26,42	26,42	4,5	3,5	36,45	115,3	270000	8,86	11	118,2	B	120,2	D
24B-3	38,1	25,4	37,92	14,63	25,4	33,4	33,4	6	5	48,36	151,7	485000	16,64	21	155,9	B	160,9	E
28B-3	44,45	30,99	46,58	15,9	27,94	37,08	37,08	7	6	59,56	185,4	571000	22,21	25	189,5	B	194,5	E
32B-3	50,8	30,99	45,57	17,81	29,21	42,29	42,29	7	6	58,55	183,1	743000	24,34	32	189,2	B	193,6	E
40B-3	63,5	38,1	55,75	22,89	39,37	52,96	52,96	8	8	72,29	255,5	1000000	38,28	48	238,6	C	238,6	F
48B-3	76,2	45,72	70,56	29,24	48,26	63,88	63,88	12	10	91,21	283,2	1600000	61,89	75	302,4	C	302,4	F
56B-3	88,9	53,34	81,33	34,32	53,98	77,85	77,85	13	12	106,6	330,5	2350000	83,73	105	350,2	C	350,2	F
64B-3*	101,6	60,96	92,02	39,4	63,5	90,17	90,17	14	13	119,89	371,4	3100000	108,75	180	394,8	C	394,8	F
72B-3*	114,3	68,58	103,81	44,48	72,39	103,63	103,63	17	15	136,27	421,6	4000000	138,5	240	445,5	C	445,5	F

\* - цепи с прямыми стяжными пластинами

## Американская серия

### Цепи приводные роликовые однорядные (стандарт ISO/R 606; соответствует DIN8188)



Maglie di giunzione  
Connecting links  
Attaches rapides

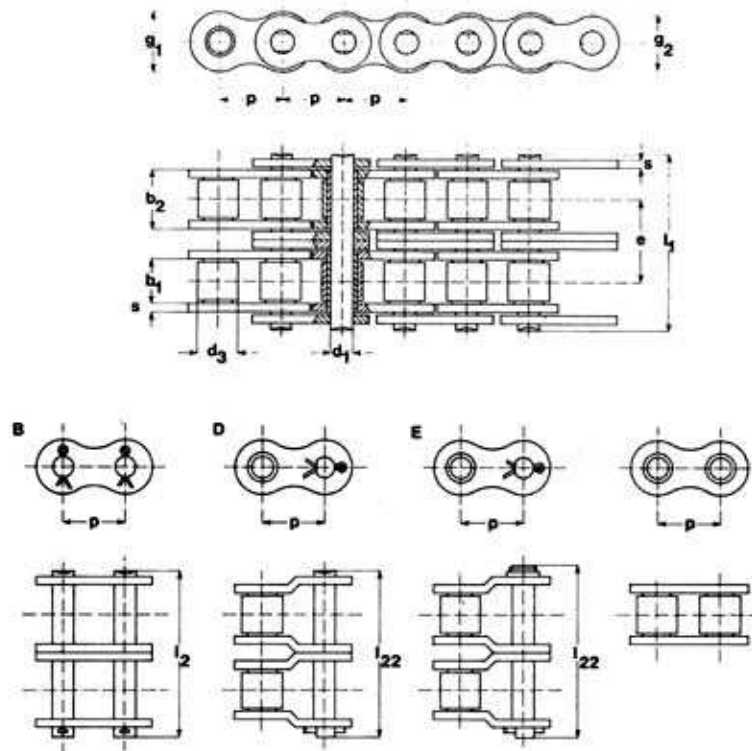
Maglie false  
Cranked links  
Maillons Coudés

Maglia interna  
Inner link  
Maillon intérieur

SIR		p	b1	b2	b3	d1	d3	g1	g2	s	l1	Fb	f	q	l2	l22	D/E
ISO	ANSI	mm	mm	mm	mm	mm	mm	mm	mm	mm	mm	N	cm2	Kp/m	mm	mm	
Nr	Nr		min	max				max	max			min	min		max	max	
08 A-1	ASA 40	12,7	7,95	11,18	11,31	3,96	7,92	12,07	10,41	1,6	17,8	14100	0,44	0,61	21,7	21,7	D
10 A-1	ASA 50	15,875	9,53	13,84	13,97	5,08	10,16	15,09	13,03	2,0	21,8	22200	0,70	1,01	25,9	25,9	D
12 A-1	ASA 60	19,05	12,7	17,75	17,88	5,94	11,91	18,08	15,62	2,4	26,9	31800	1,06	1,47	27,4	27,4	D
16 A-1	ASA 80	25,4	15,88	22,61	22,74	7,92	15,88	24,13	20,83	3,2	33,5	56700	1,79	2,57	36,2	36,2	D
20 A-1	ASA 100	31,75	19,05	27,46	27,59	9,53	19,05	30,18	26,04	4,0	41,1	88500	2,62	3,73	43	43	D
24 A-1	ASA 120	38,1	25,4	35,46	35,59	11,1	22,23	36,2	31,24	4,8	50,8	127000	3,94	5,5	53	53	E
28 A-1	ASA 140	44,45	25,4	37,19	37,32	12,7	25,4	42,24	36,45	5,6	54,9	172400	4,72	7,5	60,5	60,5	E
32 A-1	ASA 160	50,8	31,75	45,21	45,34	14,27	28,58	48,26	41,66	6,4	65,5	226800	6,5	9,7	71	71	E
40 A-1	ASA 200	63,5	38,1	54,89	55,02	19,84	39,68	60,33	52,07	7,8	80,3	353800	10,9	15,8	86	86	E
48 A-1	ASA 240	76,2	47,63	67,82	67,94	23,80	47,63	72,39	62,48	10	95,5	510300	16,1	22,6	106	106	E

Цепи с шагом 19,05мм и более могут также поставяться в усиленной и/или зашплинтованной версии


## Цепи приводные роликовые двухрядные (стандарт ISO/R 606; соответствует DIN8188)



Maglie di giunzione  
Connecting links  
Attaches rapides

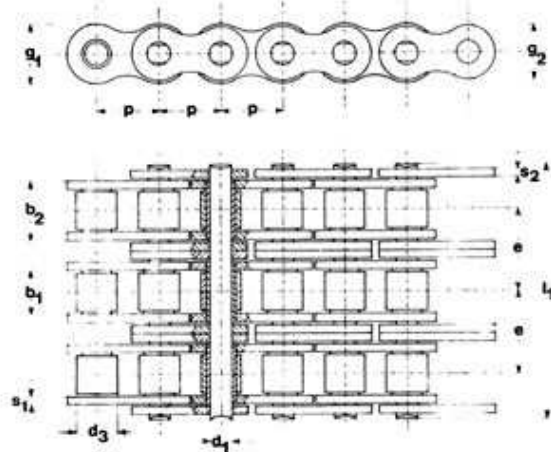
Maglie false  
Cranked links  
Maillons Coudés


Maglia interna  
Inner link  
Maillon intérieur

 SIR		p	b1	b2	d1	d3	g1	g2	s	g2	l1	Fb	f	q	l2	l22	D/E
ISO	ANSI	mm	mm	mm	mm	mm	mm	mm	mm	mm	mm	N	cm2	Kp/m	mm	mm	
Nr	Nr		min	max							max	min			max	max	
08 A-2	ASA 40-2	12,7	7,95	11,18	3,96	7,92	12,07	10,41	1,6	14,38	32,3	28200	0,88	1,19	36,2	36,2	D
10 A-2	ASA 50-2	15,875	9,53	13,84	5,08	10,16	15,09	13,03	2,0	18,31	39,9	44400	1,40	1,92	44,0	44,0	D
12 A-2	ASA 60-2	19,05	12,7	17,75	5,94	11,91	18,08	15,62	2,4	22,78	49,8	63600	2,12	2,9	50,18	50,18	D
16 A-2	ASA 80-2	25,4	15,88	22,61	7,92	15,88	24,13	20,83	3,2	29,29	62,7	113400	3,58	5,01	65,49	65,49	D
20 A-2	ASA 100-2	31,75	19,05	27,46	9,53	19,05	30,18	26,04	4,0	35,76	77	177000	5,2	7,31	78,76	78,76	D
24 A-2	ASA 120-2	38,1	25,4	35,46	11,1	22,23	36,2	31,24	4,8	45,44	96,3	254000	7,88	10,94	98,44	101,44	E
28 A-2	ASA 140-2	44,45	25,4	37,19	12,7	25,4	42,24	36,45	5,6	48,87	103,6	344800	9,44	14,36	109,37	109,37	E
32 A-2	ASA 160-2	50,8	31,75	45,21	14,27	28,58	48,26	41,66	6,4	58,55	124,2	453600	13	19,1	129,55	129,55	E
40 A-2	ASA 200-2	65,5	38,1	54,89	19,84	36,68	60,33	52,07	7,8	71,55	151,9	707600	21,8	32	157,55	157,55	E
48 A-2	ASA 240-2	76,2	47,63	67,82	22,80	47,63	72,39	62,48	10	87,83	183,4	1020600	32,2	44	193,9	193,9	E

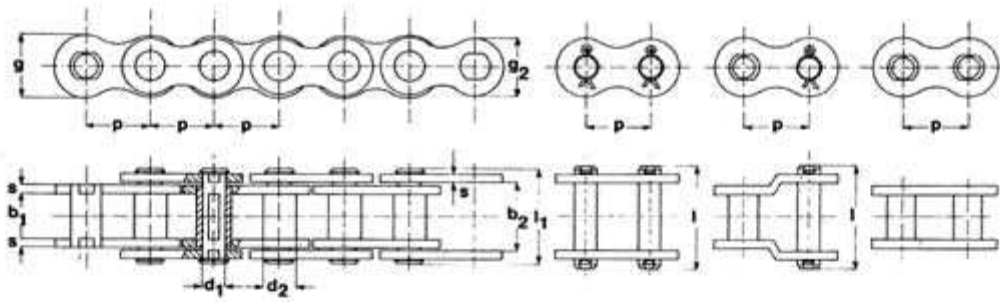
Цепи с шагом 19,05мм и более могут также поставляться в усиленной и/или зашплинтованной версии

**Цепи приводные роликовые трехрядные (стандарт ISO/R 606; соответствует DIN8188)**



		p	b1	b2	d1	d3	g1	g2	s	g2	l1	Fb	f	q	l2	l22	D/E
ISO	ANSI	mm	mm	mm	mm	mm	mm	mm	mm	mm	mm	N	cm2	Kp/m	mm	mm	
Nr	Nr		min	max							max	min			max	max	
08 A-3	ASA 40-3	12,7	7,95	11,18	3,96	7,92	12,07	10,41	1,6	14,38	45,3	42300	1,32	1,80	53,1	53,1	D
10 A-3	ASA 50-3	15,875	9,53	13,84	5,08	10,16	15,09	13,03	2,0	18,31	56,4	66600	2,10	3,00	64,6	64,6	D
12 A-3	ASA 60-3	19,05	12,7	17,75	5,94	11,91	18,08	15,62	2,4	22,78	72,6	95400	3,18	4,28	72,96	72,96	D
16 A-3	ASA 80-3	25,4	15,88	22,61	7,92	15,88	24,13	20,83	3,2	29,29	91,7	170100	5,37	7,47	94,78	94,78	D
20 A-3	ASA 100-3	31,75	19,05	27,46	9,53	19,05	30,18	26,04	4,0	35,76	113	265500	7,86	11,01	114,52	114,52	D
24 A-3	ASA 120-3	38,1	25,4	35,46	11,1	22,23	36,2	31,24	4,8	45,44	141,7	381000	11,82	16,5	143,88	146,88	E
28 A-3	ASA 140-3	44,45	25,4	37,19	12,7	25,4	42,24	36,45	5,6	48,87	152,4	517200	14,16	21,7	158,24	158,24	E
32 A-3	ASA 160-3	50,8	31,75	45,21	14,27	28,58	48,26	41,66	6,4	58,55	182,9	680400	19,5	28,3	188,10	188,10	E
40 A-3	ASA 200-3	65,5	38,1	54,89	19,84	36,68	60,33	52,07	7,8	71,55	222,5	1061400	32,7	47,6	229,1	229,1	E
48 A-3	ASA 240-3	76,2	47,63	67,82	22,80	47,63	72,39	62,48	10	87,83	271,3	1530900	48,3	71,4	293,2	293,2	E


Цепи с шагом 19,05мм и более могут также поставляться в усиленной и/или зашплинтованной версии



Maglie di giunzione  
Connecting links  
Attaches rapides

Maglie false  
Cranked links  
Maillons Coudés

Maglia interna  
Inner link  
Maillon intérieur

 SIR		p	b1	b2	d1	d2	g	s	l1	Fb	f	q	l2	l22
DIN		mm	mm	mm	mm	mm	mm	mm	mm	N	cm2	Kp/m	mm	mm
Nr		min	max						max	min				
T 101030		30	20	28,8	11	17	28	4	43,5	40000	3,19	4,00	49	49
T 101035		35	22	30,8	12	18	30	4	45,5	50000	3,72	4,30	54	54
T 101040		40	25	36	14	20	34	5	52,5	63000	5,04	5,50	61,5	61,5
T 101045		45	30	43,2	16	22	40	6	63	80000	6,88	7,55	70,5	70,5
T 101050		50	35	48,2	18	26	44	6	68	100000	8,64	9,04	79,5	79,5
T 101055	*	55	45	62,5	20	30	45	8	86	125000	12,60	13,6	98	98
T 101060		60	50	67,5	22	32	54	8	92	160000	14,96	14,9	103	103
T 101065		65	55	72,5	26	36	60	8	98	200000	18,98	18,9	112	112
T 101070	*	70	65	86,5	30	42	60	10	116	250000	26,10	24,7	130	130
T 101080	*	80	70	96	32	44	70	12	131	315000	30,72	31,0	149,5	149,5
T 101090	*	90	80	106	36	50	80	12	141	400000	38,16	41,8	159,5	159,5
T 101100	*	100	90	116	42	56	90	12	153	500000	48,72	48,4	169,5	169,5